

PS 1

Sistema de calentamiento con vapor en container (plug and play)

- ¿No dispone de una sala de calderas y desea instalar una instalación de vapor fuera de su edificio industrial? En ese caso, los sistemas PS de Giconmes son la solución ideal para usted.
- El modelo PS 1 es una sala de calderas móvil con las medidas de un contenedor marítimo de 20 pies (6,1 metros de largo, 2,4 metros de ancho y 2,6 metros de alto) construido a medida.
- La instalación de vapor en contenedor ha sido diseñada como instalación completa en la que todos los componentes necesarios están preinstalados de fábrica
- Se compone de tres calderas de vapor (módulos) NGV60180 con capacidad para producir conjuntamente 720kg/hora de vapor. La instalación incluye depósitos de recuperación de condensados y sistema de tratamiento de agua (en caso de ser necesario)
- Cada módulo equipado con un PLC y, a su vez, los tres conectados a un PLC general ubicado en el cuadro eléctrico del grupo. Existe la posibilidad de instalar una pantalla de visualización gemela en sala de control

Aplicaciones

- Cualquier industria que utilice vapor como elemento de calentamiento y que no disponga de espacio en el interior de la nave (o quiera liberar espacio)
- Ejemplos:
 - Fabrica de panificación industrial en dónde se sustituyó de una caldera de gas de 1,000 kg/hora por un sistema PS1
 - Fabrica farmacéutica especializada en medicamentos contra la alergia. Utilizan el vapor en sus procesos de esterilización
 - Planta desalinizadora para el calentamiento de tanques con productos químicos en sustitución de resistencias eléctricas
 - Industria metalúrgica en dónde utilizan el vapor como medio de calentamiento para procesar los materiales

Equipamiento estándar

- 3 x NGV60180
- 3 depósitos de recuperación de condensados en acero inoxidable
- 3 depósitos de purga
- Sistema de tratamiento de agua
- Los contenedores incluyen:
 - Las paredes del contenedor están completamente aisladas y revestidas con acero inoxidable
 - Existe la posibilidad de calentar y ventilar de acuerdo con los requisitos de la sala de calderas
 - Todos los componentes en el contenedor están cableados listos para el servicio
 - Puntos de conexión en las paredes exteriores en las posiciones acordadas
 - Pintura exterior de acuerdo con las especificaciones del cliente
- Prueba de funcionamiento en fábrica de la instalación de vapor en contenedor antes del envío

PS 1

Sistema de calentamiento con vapor en container (plug and play)

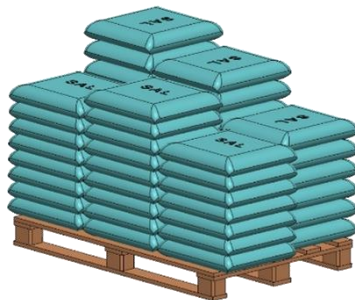
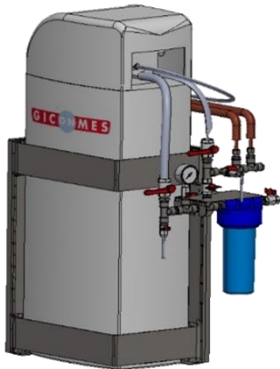
Elementos de la instalación



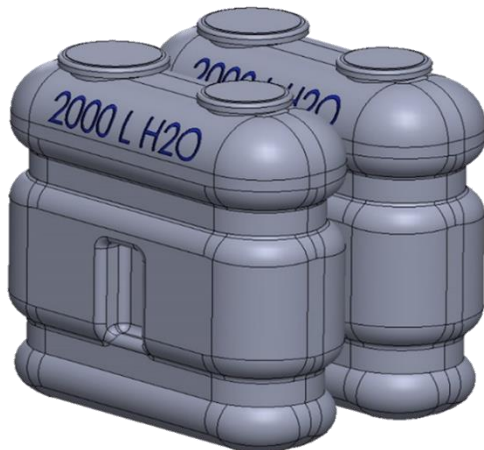
3 X NGV-60180



**3 X DEPÓSITO DE CONDENSADOS
3 X DEPÓSITO DE PURGA**



**1 X DESCALCIFICADOR Y ESPACIO
ALMACÉN DE SAL**



2 X DEPÓSITO 2000L AGUA

PS 1

Sistema de calentamiento con vapor en container (plug and play)

Especificaciones técnicas

	Unidades /Units	NGV-60180 (x3 módulos)
Voltaje <i>Power supply</i>	V – Hz	230/400-50/60
Presión de vapor <i>Steam pressure</i>	bar	0,3/8,5
Potencia total de la caldera <i>Boiler power</i>	kW	180 (x3 módulos)
Capacidad de la caldera <i>Boiler capacity</i>	Litros/UK gal/USA gal	3x60/3x13/3x16
Material caldera <i>Boiler material</i>	Tipo	AC / AISI 304 / AISI 316
Potencia bomba <i>Power pump</i>	kW	3x0,55
Altura salida vapor <i>Height output steam</i>	mm	530 - 1070 - 1600
Altura retorno condensado <i>Height condensation return</i>	mm	280 - 850 - 1380
Capacidad tanque condensado <i>Condensate tank capacity</i>	Litros/UK gal/USA gal	160 / 36 /42
Dimensiones de las calderas <i>Dimensions</i>	l x p x a mm	1160 x 950 x 1670
Peso neto de las calderas <i>Net weight</i>	kg / lbs	325/716

Potencia y producción / Power and production

Potencia (kW) <i>Power</i>	Producción de vapor (kg/h) <i>Steam production</i>	Producción Calorífica Kcal/h <i>Calorific production</i>
180 (60+60+60) Variable	245 (x3 módulos)	155.000 (x3 módulos)